

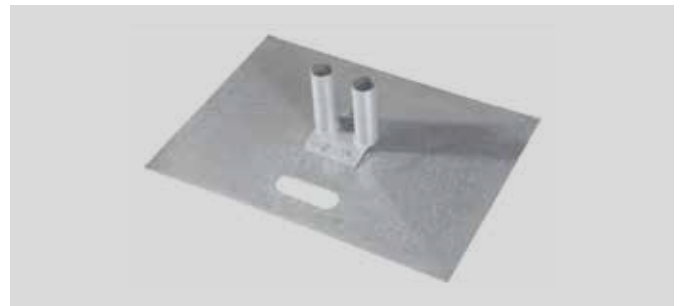
# // Bauzaun-Zubehör

Befestigungssysteme/Verbindungssysteme



## Mobilzaunständer

- leichter Dreiecksständer
- einfache und schnelle Montage
- Gewicht: 5,5 kg



## Mobilzaunplatte

- Abmessung: 500 x 700 mm
- Gewicht: ca. 10 kg
- Platzsparend im Vergleich zu Füßen
- Aufnahmhülsen für die Bodenplatte  
Nr. 7002917 Mobilzaunplatte klein 16x13



## Erdhülse Spezial

- Maße: L 600 mm
- Gewicht: ca. 3 kg
- für die Verankerung der Elemente und Stützstreben im Boden
- 2 Aufnahmhülsen für Zaunrohre
- feuerverzinkt



## Bodenplatte

- verhindert Stolperkanten
- kann mit Auto überfahren werden
- 16 x 13 cm
- Gewicht: 1,4 kg



## // Bauzaun-Zubehör

Stabilitätssysteme/Stacheldrahthalter/Zugang Tür & Tor für Bauzäune



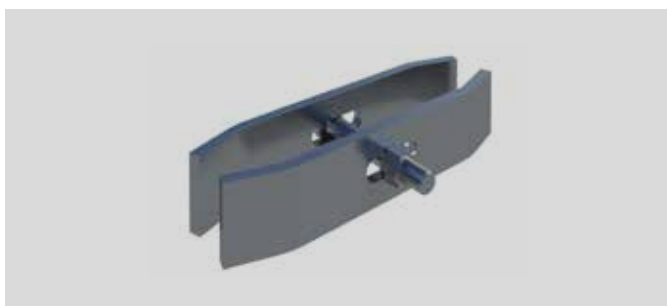
### Verbindungsschelle

- Zaunschloß komplett mit Rippe
- einfache und schnelle Montage
- 2,1 mm verzinkt



### Hochsicherheitsschelle Spezial

- 2 mm Wandstärke
- Gewicht: ca. 0,3 kg



### Verbindungsschelle schwere, schnelle Ausführung

- Gewicht: ca. 0,9 kg



### Aufsatz für Sicherheits-Verbindungsschelle

- Gewicht: 0,2 kg



### Sicherheits-Verbindungsschelle

- Nur mit Spezialschlüssel zu öffnen
- Gewicht: ca. 0,3 kg



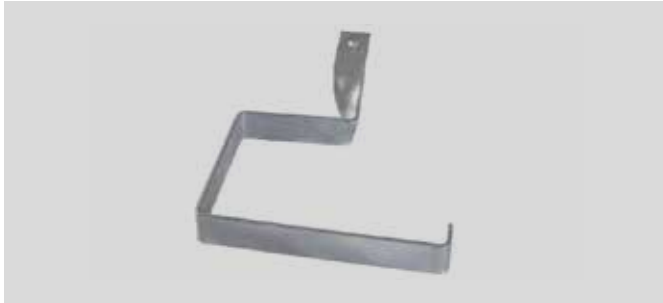
### Zaunverlängerung

- vollfeuerverzinkt
- Farbe: silber
- Maße: (L x B x H) 30,00 x 3,00 x 3,00 cm
- Gewicht: 0,5 kg



## // Bauzaun-Zubehör

Stabilitätssysteme/Stacheldrahthalter/Zugang Tür & Tor für Bauzäune



### Aushebesicherung

- verhindert das Aushebeln der Bauzaunfelder
- Stahl
- verzinkt
- Farbe: grau
- Maße: (L x B x H) 27,00 x 4,00 x 36,00 cm



### Haken & Öse

- verfügbar für Bauzäune



### Eingebaute Lasche

- Fixierung mit Schrauben und Muttern
- Verfügbar für Bauzäune



### Stützstrebe mit Pin klappbar und starr

- Material: Stahl, vollfeuerverzinkt, Silber
- Maße: (L x B x H) 187,00 x 20,00 x 0,50 cm
- Gewicht: 4,600 kg



### Bügel

- Bügel einseitig angeschweißt
- verfügbar für Bauzäune



### Stützstrebe mit Pin

- Material: Stahl, vollfeuerverzinkt, Silber
- Maße: (L x B x H) 187,00 x 20,00 x 0,50 cm
- Gewicht: 4,600 kg



## // Bauzaun-Zubehör

Stabilitätssysteme/Stacheldrahthalter/Zugang Tür & Tor für Bauzäune



### Zaunstütze Stahl mit Löchern

- Material: Stahl, vollfeuertverzinkt, Silber
- Gewicht: 3,6 kg



### Erdnagel mit Ring

- Material: Stahl, verzinkt
- Maße: Länge 500 mm, Ring innen: 30 mm, Durchmesser: 16 mm
- Farbe: grau
- Gewicht: 0,85 kg



### Stützstrebe Spezial klappbar

- Material: Stahl, feuerverzinkt, Silber
- Maße: (L x B x H) 180,00 x 10,00 x 180,00
- Gewicht: 7,530 kg



### Stacheldrahthalter, gerade Ausführung

- Maße: Länge 460 mm
- Gewicht 0,6 mm



### Erdnagel Winkel

- abgeschrägt
- Stahl, verzinkt
- Maße: (L x B x H) 50,00 x 8,00 x 3,00 cm
- Gewicht: 0,950 kg



### Y-Stacheldrahthalter mit Drahthalter

- Gesamtgröße: Breite 35 cm x Höhe 60 cm
- Größe des Y-Auslegers Öffnung 35 cm x Armlänge 45 cm x Einstecktiefe 20 cm
- Gewicht 1,52 kg



## // Bauzaun-Zubehör

Befestigungssysteme/Verbindungssysteme



### Stacheldraht 500 m

- Stacheln: 2-drähtig
- Stachelanzahl: 4 Stück
- Stachelabstand: 13 cm
- Durchmesser: Ø 1,6 mm
- feuerverzinkt



### Drehgelenk 1 kg

- geeignet für alle Systeme
- zusammen mit Ring und Rad kann man jedes Element in ein Tor verwandeln
- Gewicht: ca. 1,0 kg



### Drahtspanner

- feuerverzinkt oder kunststoffbeschichtet



### Laufrad 1,1 kg

- verwandelt jedes Element in einen Torflügel
- Gewicht: 1,1 kg



### Tor-/Türschloss

- Türschloss für Bauzäune



### Drehtorlaufring

- 35 oder 45 mm
- vereinfacht das Öffnen und Schließen von großen Torflügeln
- Gewicht: 0,3 kg



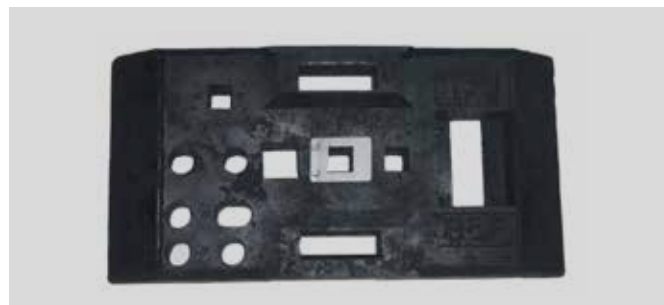
## // Bauzaun-Zubehör

Bauzaunfüße aus Kunststoff und Beton



### Betonfuß

- Mit Bewehrungseinlage
- 6 Löcher, 3 Zaunpositionen
- Gewicht: 35,5 kg



### PVC-Fuß

- Kunststoff PVC
- 6 Löcher, 3 Zaunpositionen
- Gewicht: 26,5 kg



### PVC-Fuß

- Kunststoff PVC
- Vier runde Löcher, ein eckiges Loch
- Geeignet für mehrere Zaun- und Absturzsicherungspositionen
- Gewicht: 26,5 kg



### PE-Fuß

- Polyethylen mit Betonfüllung
- Inklusive Stapellecken
- Gewicht: 16 oder 22 kg

### Diverse Bauzaunfüße im Programm:

- Wollen Sie in Kürze diverse Bauzäune kaufen und suchen Sie in diesem Zusammenhang auch die passenden Bauzaunfüße, dann sind die Experten von H.M.R. Ihre kompetenten Ansprechpartner. Verschaffen Sie sich auf unserer Website einen Überblick über unser vielfältiges Angebot. In unserem Portfolio finden Sie jede Menge Bauzaunelemente zum günstigen Preis. Möchten Sie hochwertige Absperrlösungen inklusive Zubehör ausschließlich beim spezialisierten Fachhändler bestellen, bei der H.M.R. GmbH haben Sie eine große Auswahl.



### Kunststofffuß PVC

- Kunststoff PVC
- Vier runde Löcher, zwei eckige Löcher
- Gewicht: 18,0 kg

