

KOMBIPALETTE FÜR ABSPERRSCHRANKEN

Die lizenzierten Kombipaletten der B & F AG und der B FAG.net®
Ab jetzt exklusiv bei der H.M.R. GmbH



1 Palette für 3 Systeme

Nach Entnahme des ersten Schrankenfeldes sind alle Füße zugänglich - das spart Zeit und macht einen schnellen Aufbau möglich.

Amortisierung durch Lohnkosten bereits nach zweimaligem Auf- und Abbau garantiert!

Multifunktionale Kombi-Palette für 3 Systeme

- > Geeignet für Absturz Sicherungen aus Kunststoff oder Stahl, Fußplatten, Bauzaun-Ausgleichselemente, geschlossene Bauzaunelemente.
- > Schneller kostensparender Aufbau durch abwechselnde Entnahme der Elemente
- > Gleichzeitiger Transport von 22 Absturz sicherungen, 26 Multi-Fußplatten, 10 Wendeleitbaken
- > Löcher für 3 Produkte, Staplerschuh und Lagerfläche auf einer Ebene. Passend für die Produkte fast aller Hersteller
- > Entnahme der Elemente durch LKW an der Ausbaustrecke entlang möglich. Einfaches, sicheres Umstellen durch Gabelstapler.
- > Alle Elemente können auf einer Palette gemixt werden. Nach Entfernen des ersten Absperr elements sind zuvor gesicherte Fußplatten frei zugänglich.

- > Keine zusätzliche Sicherung der Füße durch ein Netz notwendig
- > Geringer Platzbedarf durch niedrigen Schwerpunkt und geringe Gesamthöhe.
- > Auch voll beladen **doppelt stapelbar**. Solide Befestigung, dadurch kein Verlust von Fußplatten.
- > Umklappbare Halterungen, dadurch **niedrige Leertransporthöhe**



Unsere Kombipaletten für Absperrschranken sind in folgenden Ausführungen erhältlich:

Modell KPA

(Transportbreite 2,28 m bei 2 Paletten)

Kombipalette KPA 30:

- > für 30 Ausgleichselemente
Breite 2200 x Höhe 2000 mm
und 30 Beton- oder RC-Füße
- > Länge 2,23 x Breite 1,14 m
- > Leergewicht ca. 98 kg
Stahl / Stahl Feuerverzinkt
Gewicht einschl. Ladung max ca. 1250 kg
- > Gabellänge quer Fahren 0,80 m,
längs Fahren 1,60 m

Kombipalette KPA 22 K:

- > für 22 Bauzaun Ausgleichselementen, 22 Füße
- > Länge 2,23 x Breite 1,14 m
- > Leergewicht ca. 98 kg
Feuerverzinkt
Gewicht einschl. Ladung max ca. 1,25 to
- > Gabellänge quer Fahren 0,80 m,
längs Fahren 1,60 m

Kombipalette KPA 22 M LL:

- > für 20 Absturzsicherungen Kunststoff
10 Wendepfeilleitbaken und max. 30 Multi
Fußplatten nach K 1
- > Länge 2,23 x Breite 1,14 m
- > Leergewicht ca. 98 kg
Feuerverzinkt
Gewicht einschl. Ladung max ca. 1,20to
- > Gabellänge quer Fahren 0,80 m,
längs Fahren 1,60 m

Modell KPL

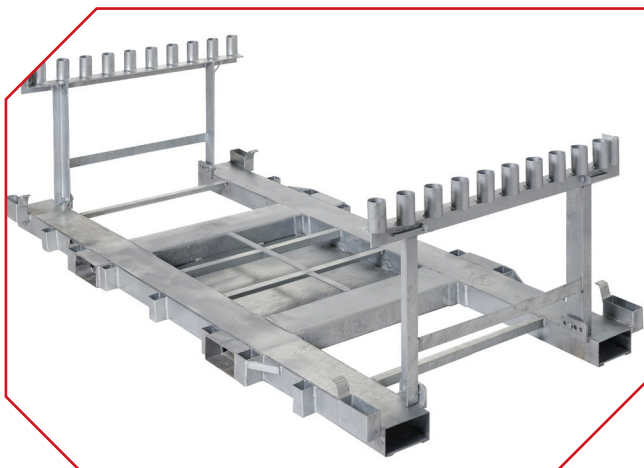
(Transportbreite 1,96 m bei 2 Paletten)

Kombipalette KPL 40 für 40 - 50 Wendeleitbaken und 40 - 50 Multifußplatten:

- > Maße: L 2,46 x B 1,05 m
- > Leergewicht: ca. 100 kg
Bruttogewicht: 1400 kg
Feuerverzinkt



Diese Palette kann beladen werden mit bis zu 40 - 50 Wendeleitbaken (Hoch 1250 mm, Breite 300 mm, Stärke 50 mm, ca. 3,5 kg) und 40 - 50 Multi Fußplatten K 1 (die 50 Stück Fußplatten können nur mit unserer Multifußplatte K 1 erreicht werden!) Die Eisenrohre werden benötigt, um die 2. Palette darüber zu stapeln!



H.M.R.
haltbar - mobil - robust

Hersteller: H.M.R. Handels GmbH
Gutenbergstraße 1, 59174 Kamen

Telefon: 02307 - 994860
Telefax: 02307 - 994862
E-Mail: info@hmr-gmbh.com
Website: www.hmr-gmbh.com